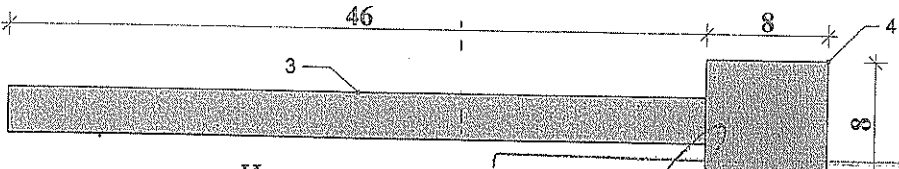
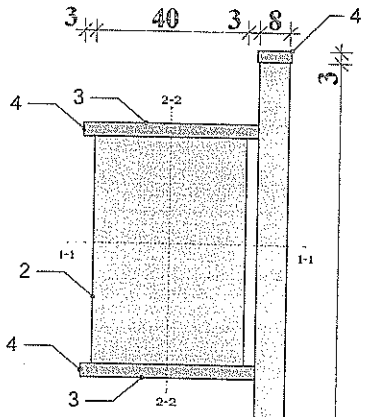


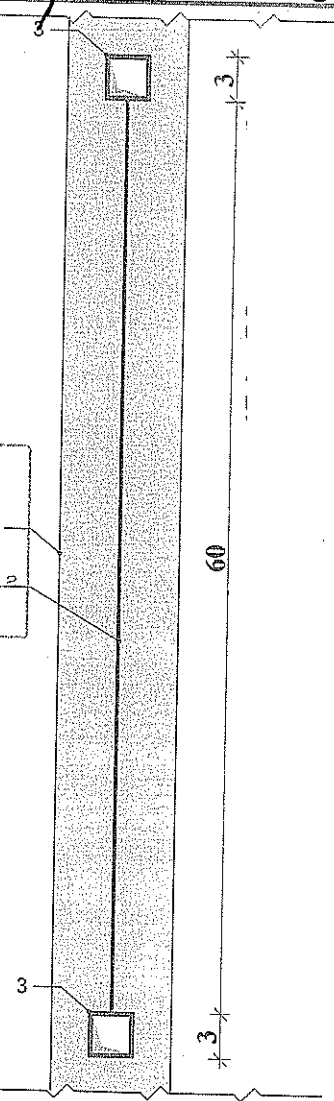
Хоризонтален разрез 1-1 - М 1:5



Изглед отгоре - М 1:5



Изглед отстрани - М 1:20



Вертикален разрез 2-2 - М 1:5



ОБЩИНА РУСЕ  
ОДОБРЯВАМ /СЪГЛАСУВАМ/  
27.02.2014г.

- Легенда:**
- 1. Квадратна тръба - 80/80/4 мм.
  - 2. Тапамина - 600/400/1,5 мм.
  - 3. Квадратна тръба - 30/30/2 мм.
  - 4. Тапа за квадратна тръба

- Забележка:**
- 1. Боядисване в сиво - RAL 9006
  - 2. Боядисване в сиво - RAL 9006
  - 3. Боядисване в оранжево - RAL 2004
  - 4. Боядисване в оранжево - RAL 2004

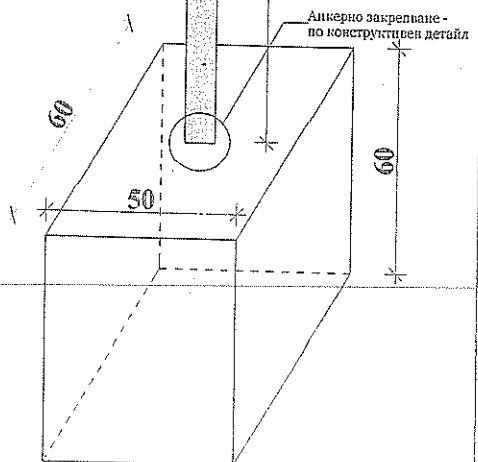
ПЪЛНА ПРОЕКТАНТСКА ПРАВОСПОСОБНОСТ

арх. МАРТИН  
ИОРДАНОВ ДИМИТРОВ  
Рег. №: 04563

дата ..... подпис: *[Signature]*

**СПИРКОВ УКАЗАТЕЛ - М 1:20 / М 1:5**

Възложител: .....  
/ "Национална агенция разпространение" ЕАД /



Изглед отстрани - М 1:20

ФИРМА:		"Тръст-84" ООД			
ОБЕКТ:		Проект за типов спирков указател за градски транспорт.			
Проектант	арх. Мартин Димитров	Част:	Архитектура		
Начертал	Мариян Димитров				
Съгласув	СК	ФАЗА:	ИТП		
	Геод.			М 1:20	
	ЕЛ				М 1:5
	ВиК				
ЕЕ	Чертеж:				
Р-л фирма:		Мариян Димитров			

